

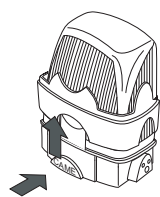
Сигнальная лампа

Сигнальная лампа в корпусе ABS для уличной установки. Класс защиты IP54. Для установки на вертикальную поверхность (например, на стену) используется кронштейн KIARO S (в комплект сигнальной лампы не входит). Сигнальная лампа на кронштейне может монтироваться в четыре различные позиции (поворот в горизонтальной плоскости дискретно на 90 градусов). Сигнальная лампа содержит встроенный счетчик числа срабатываний. Встроенный индикатор сигнальной лампы начинает мигать при достижении предустановленного числа срабатываний.

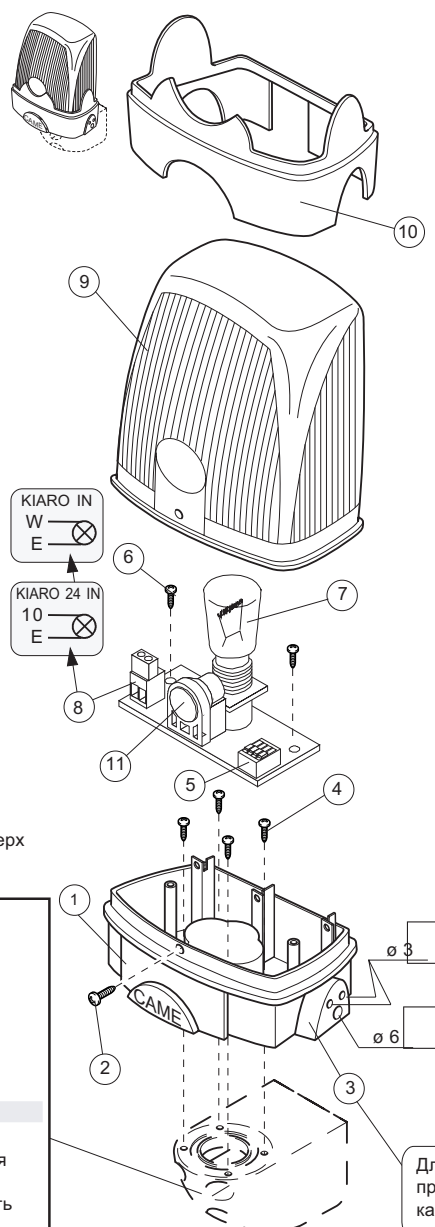
Конструктивно сигнальная лампа состоит из следующих деталей:

- | | |
|--|--|
| 1 Основание корпуса сигнальной лампы | 6 Винты крепления платы сигнальной лампы |
| 2 Винт крепления плафона | 7 Лампа |
| 3 Правая и левая площадка для крепления антенны | 8 Колодка подключения |
| 4 Винты для крепления сигнальной лампы (в комплекте с KIARO S) | 9 Плафон сигнальной лампы |
| 5 Плата сигнальной лампы | 10 Защитная крышка |
| | 11 Красный индикатор, сигнализирующий о достижении счетчиком предустановленного числа срабатываний |

	KIARO IN	KIARO 24IN
Напряжение питания, В	~220	~/= 24
Мощность, Вт	25	
Интенсивность использования, %	50	
Габаритные размеры, мм	130 x 170 x 76	



Для открывания корпуса сигнальной лампы надавить на защитную крышку и сдвинуть ее вверх



Для подключения антенны просверлить отверстия, как показано на рисунке